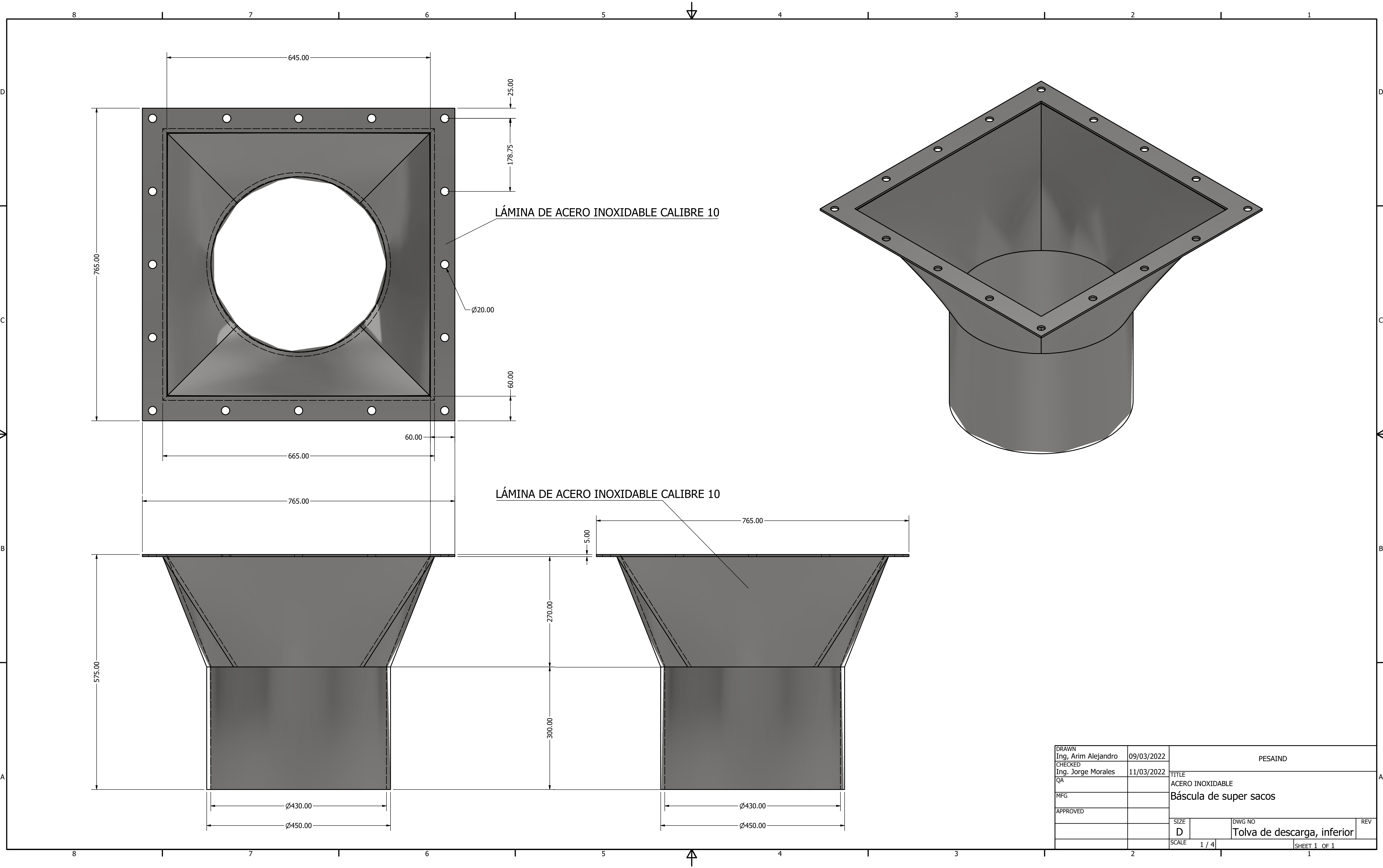
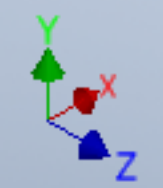
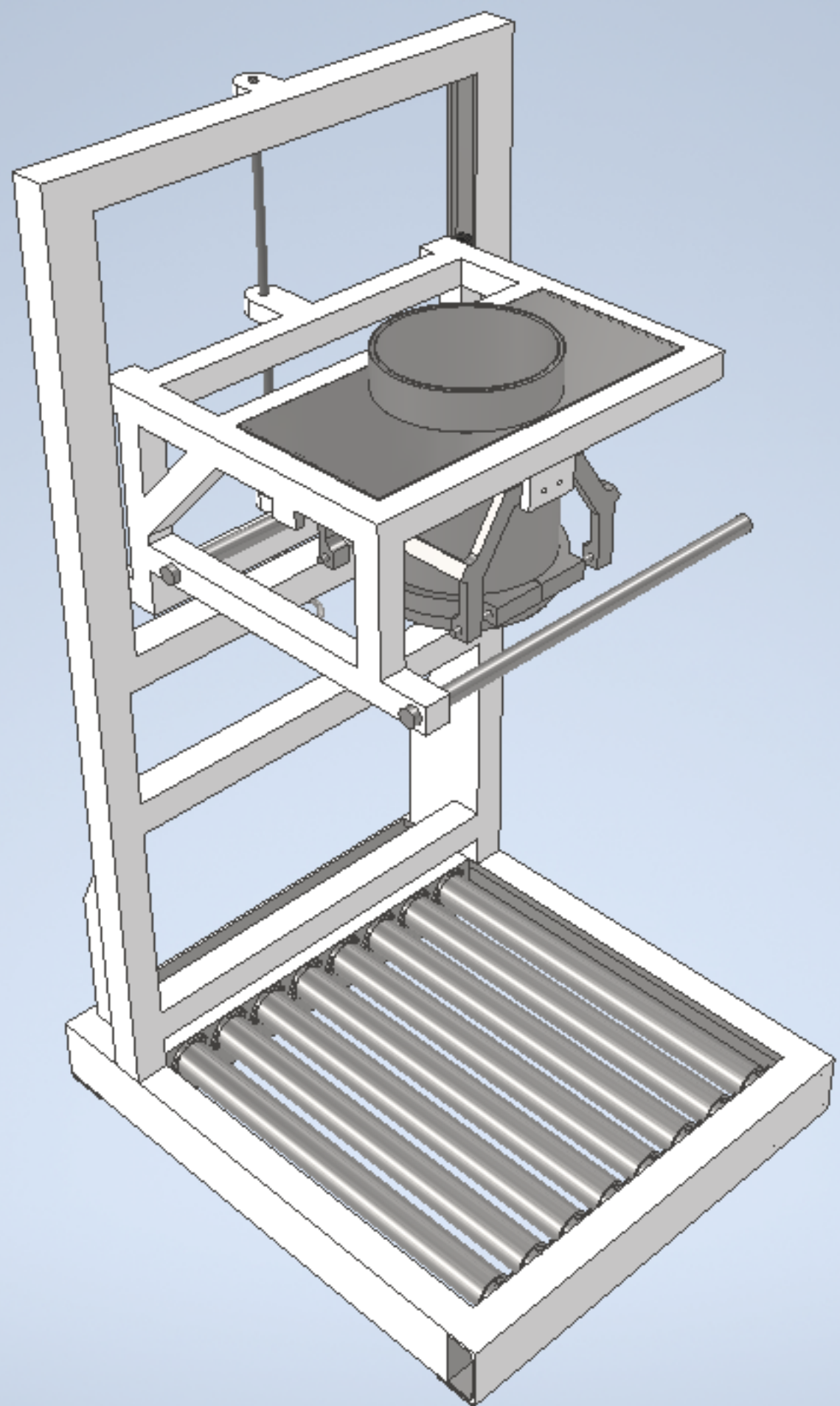
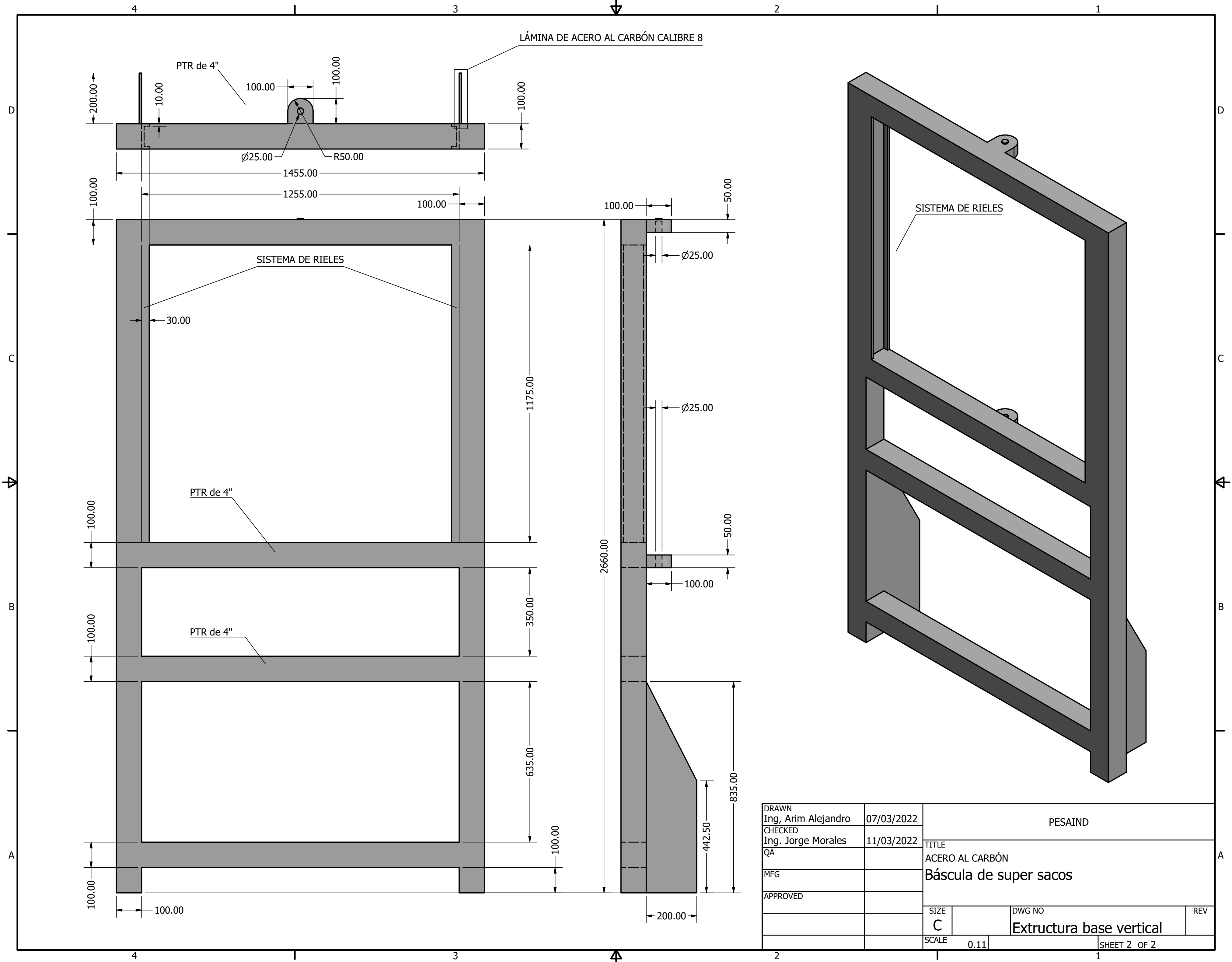


DRAWN Ing. Arim Alejandro	07/03/2022	PESAIND		
CHECKED Ing. Jorge Morales	11/03/2022	TITLE ACERO INOXIDABLE Báscula de super sacos		
QA		SIZE C	DWG NO Tolva de descarga, superior	REV
MFG		SCALE 1 / 4	SHEET 2 OF 2	
APPROVED				

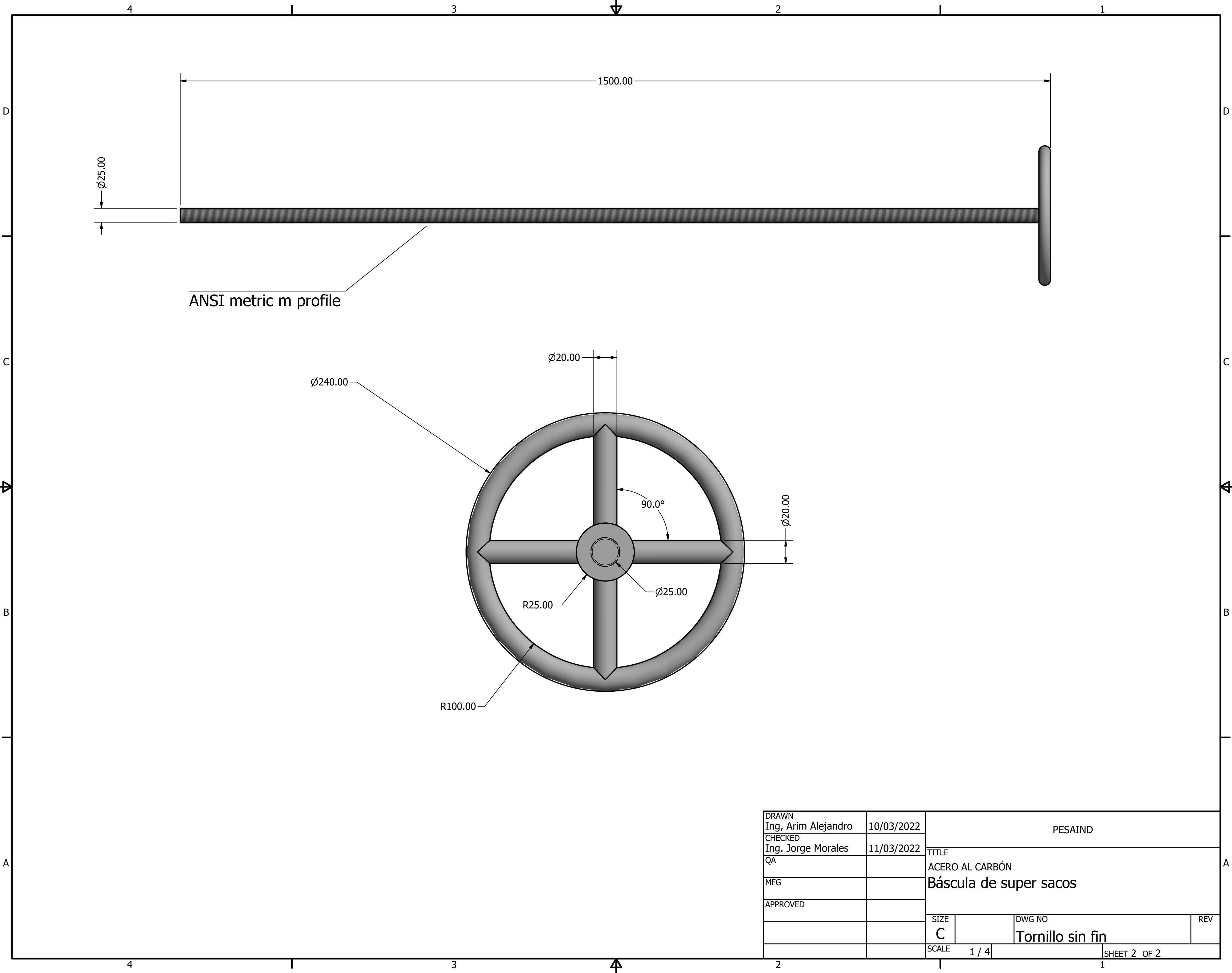


DRAWN Ing. Arim Alejandro	09/03/2022	PESAIND		
CHECKED Ing. Jorge Morales	11/03/2022	TITLE ACERO INOXIDABLE		
QA		Báscula de super sacos		
MFG		SIZE D	DWG NO	REV
APPROVED		Tolva de descarga, inferior		
		SCALE 1 / 4	SHEET 1 OF 1	





DRAWN Ing. Arim Alejandro	07/03/2022	PESAIND		
CHECKED Ing. Jorge Morales	11/03/2022	TITLE ACERO AL CARBÓN		
QA		Báscula de super sacos		
MFG		SIZE C	DWG NO	REV
APPROVED		SCALE 0.11	Extractura base vertical	
			SHEET 2 OF 2	



ANSI metric m profile

1500.00

Ø25.00

Ø240.00

Ø20.00

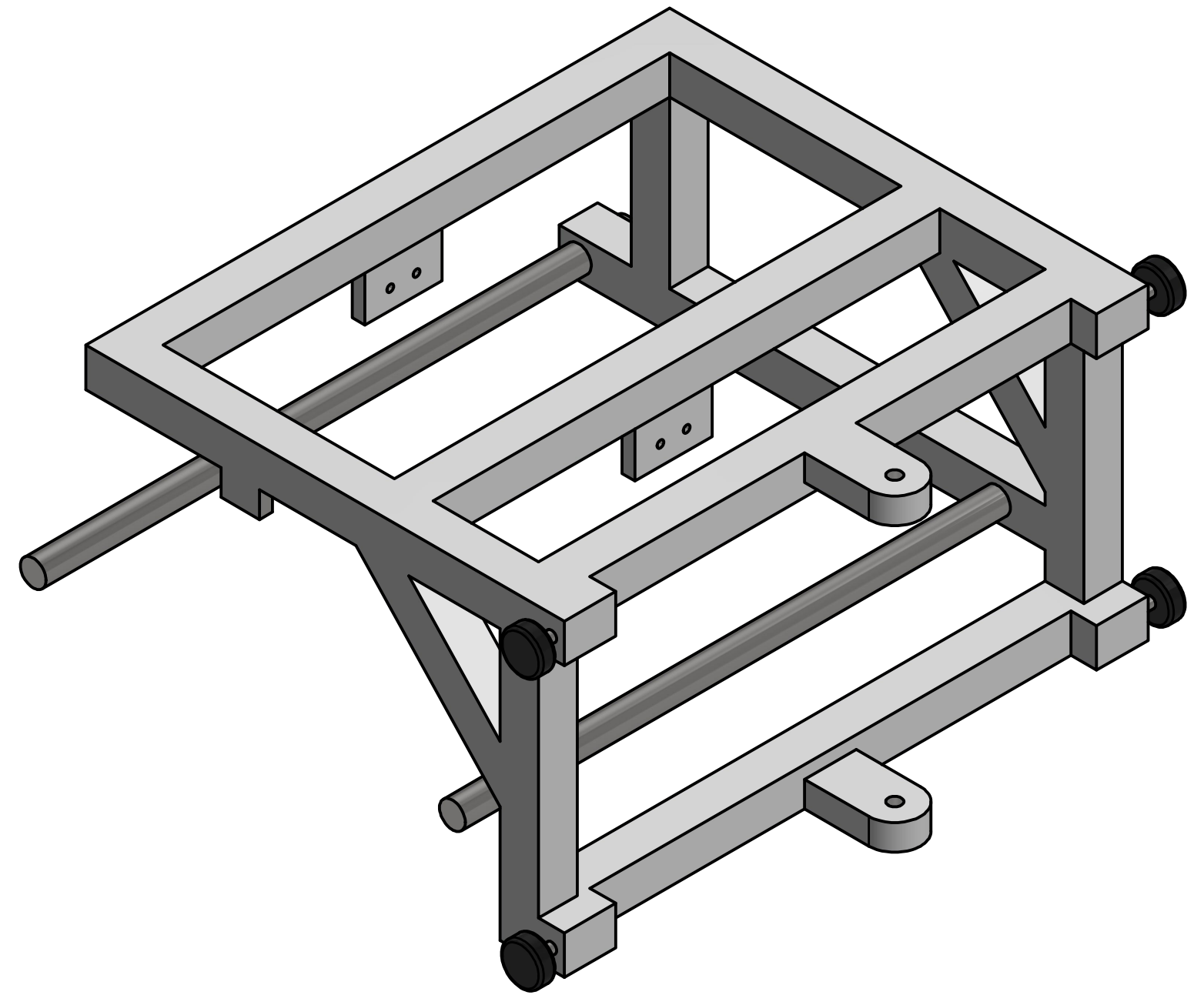
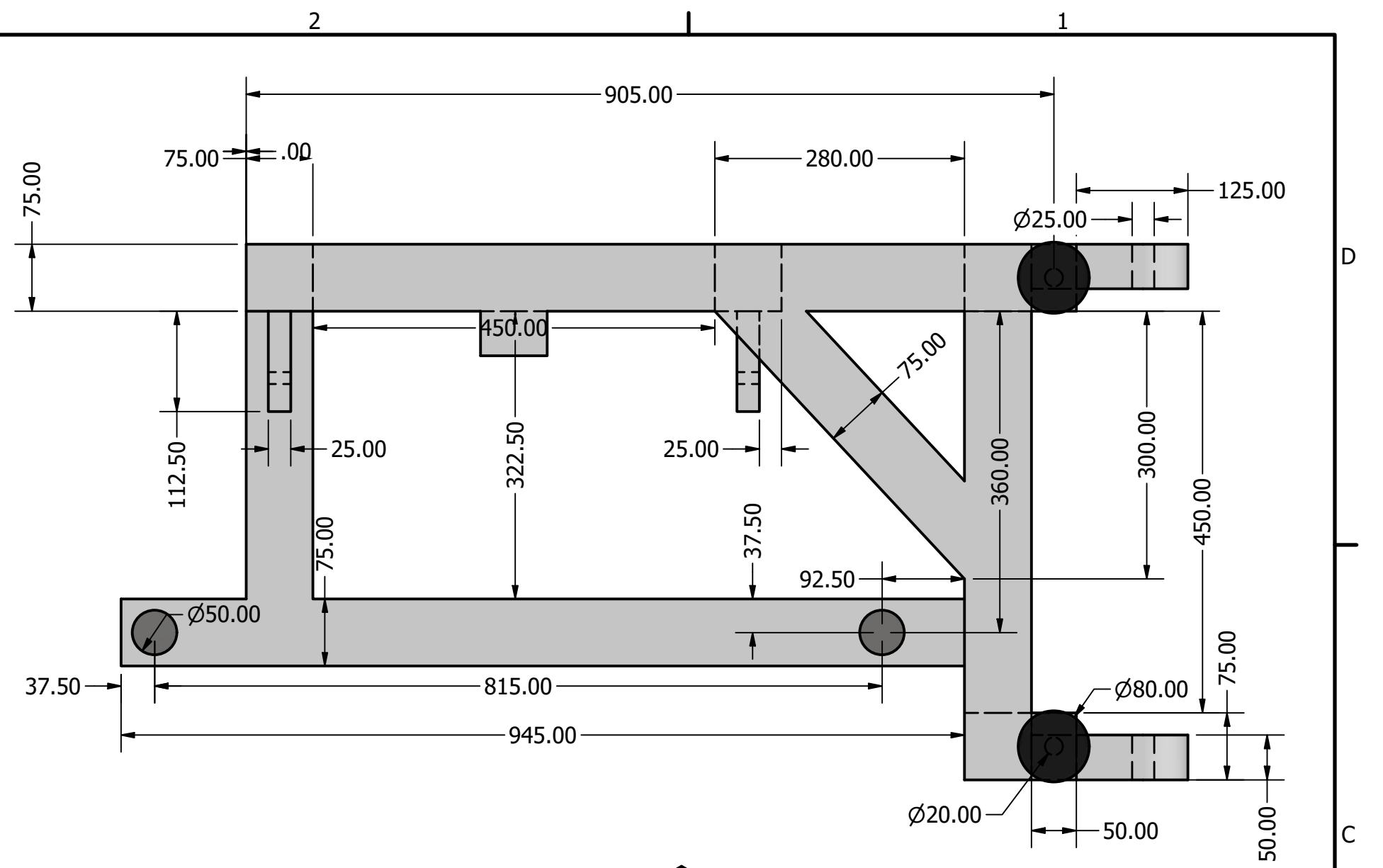
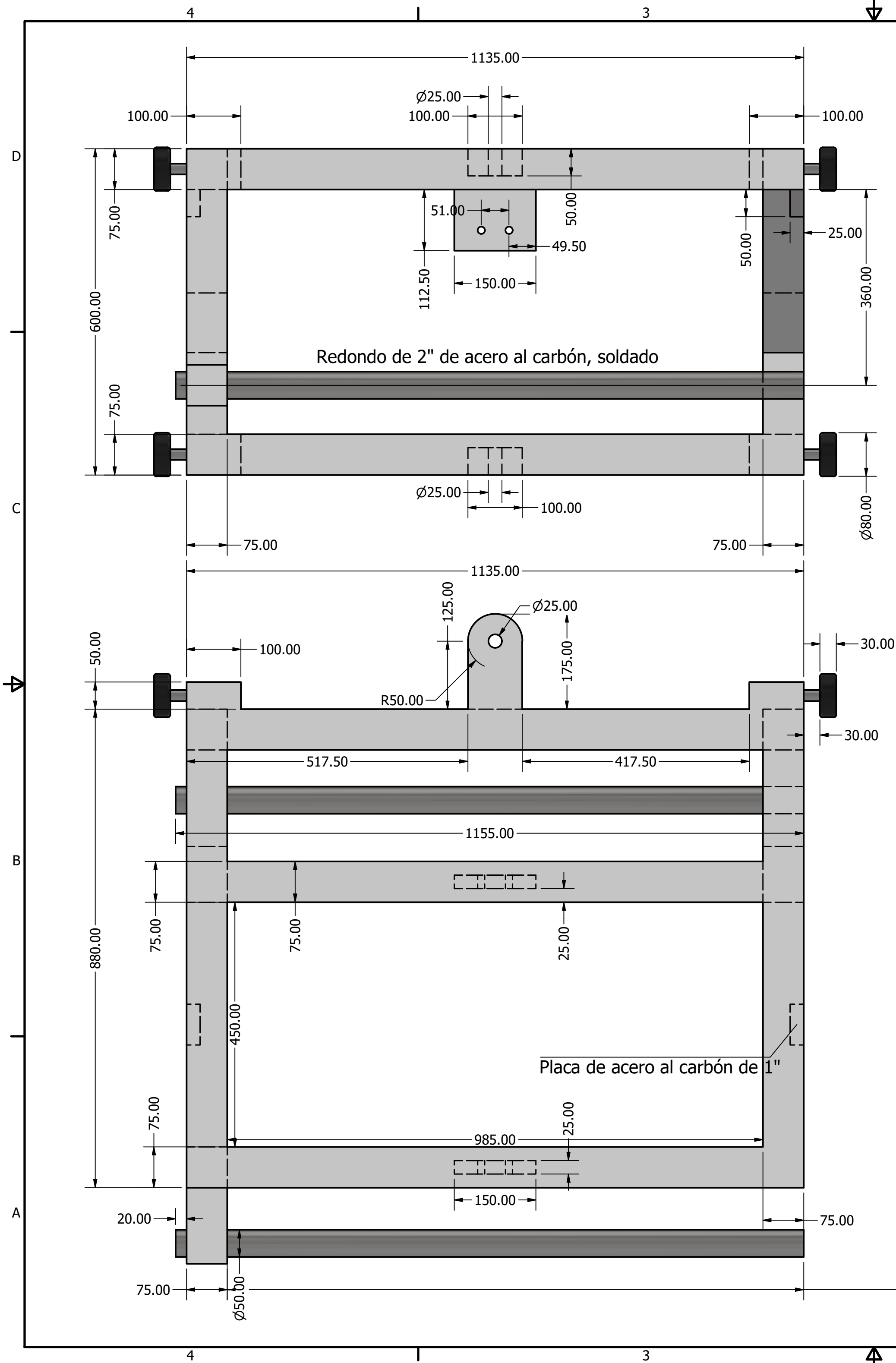
90.0°

R25.00

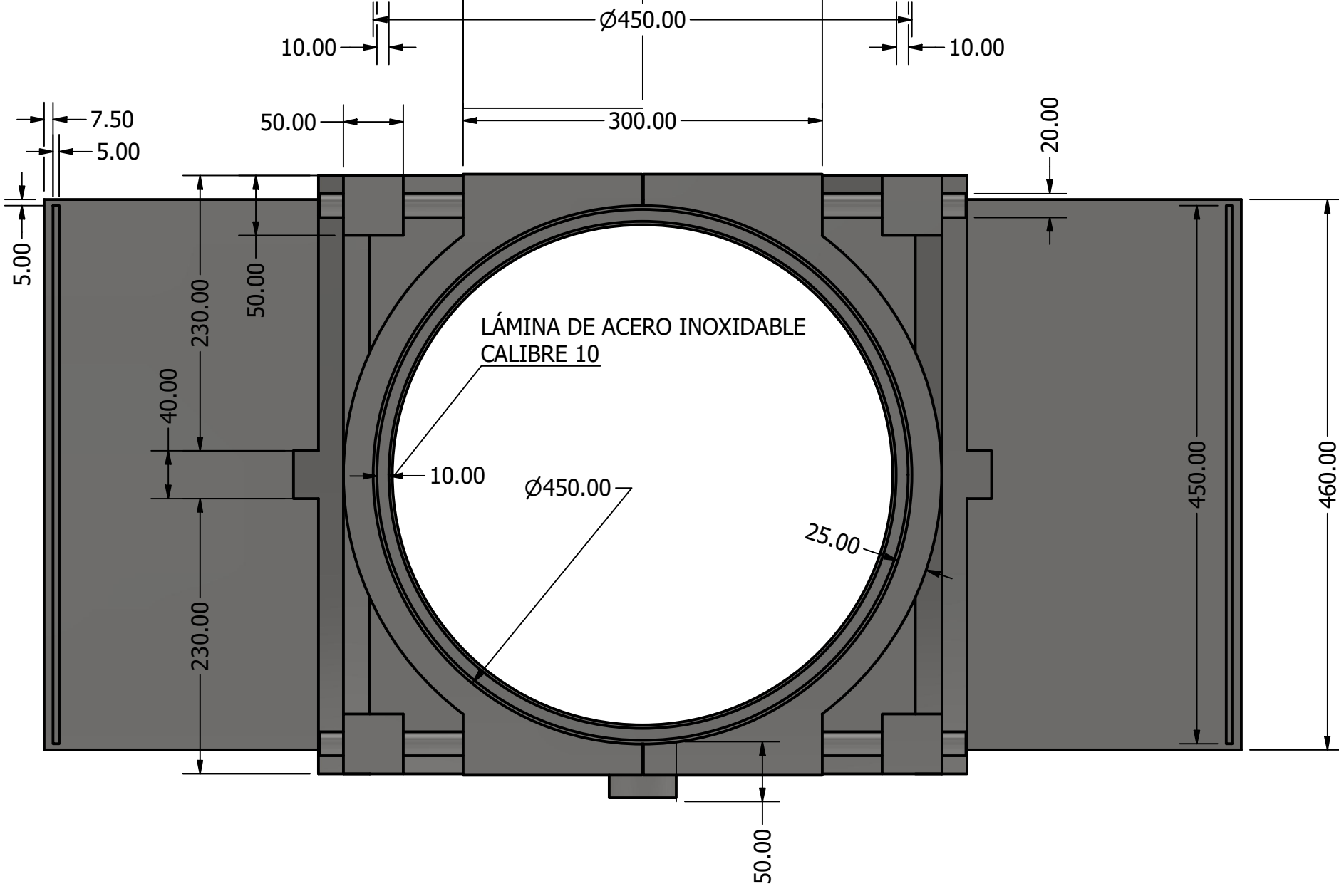
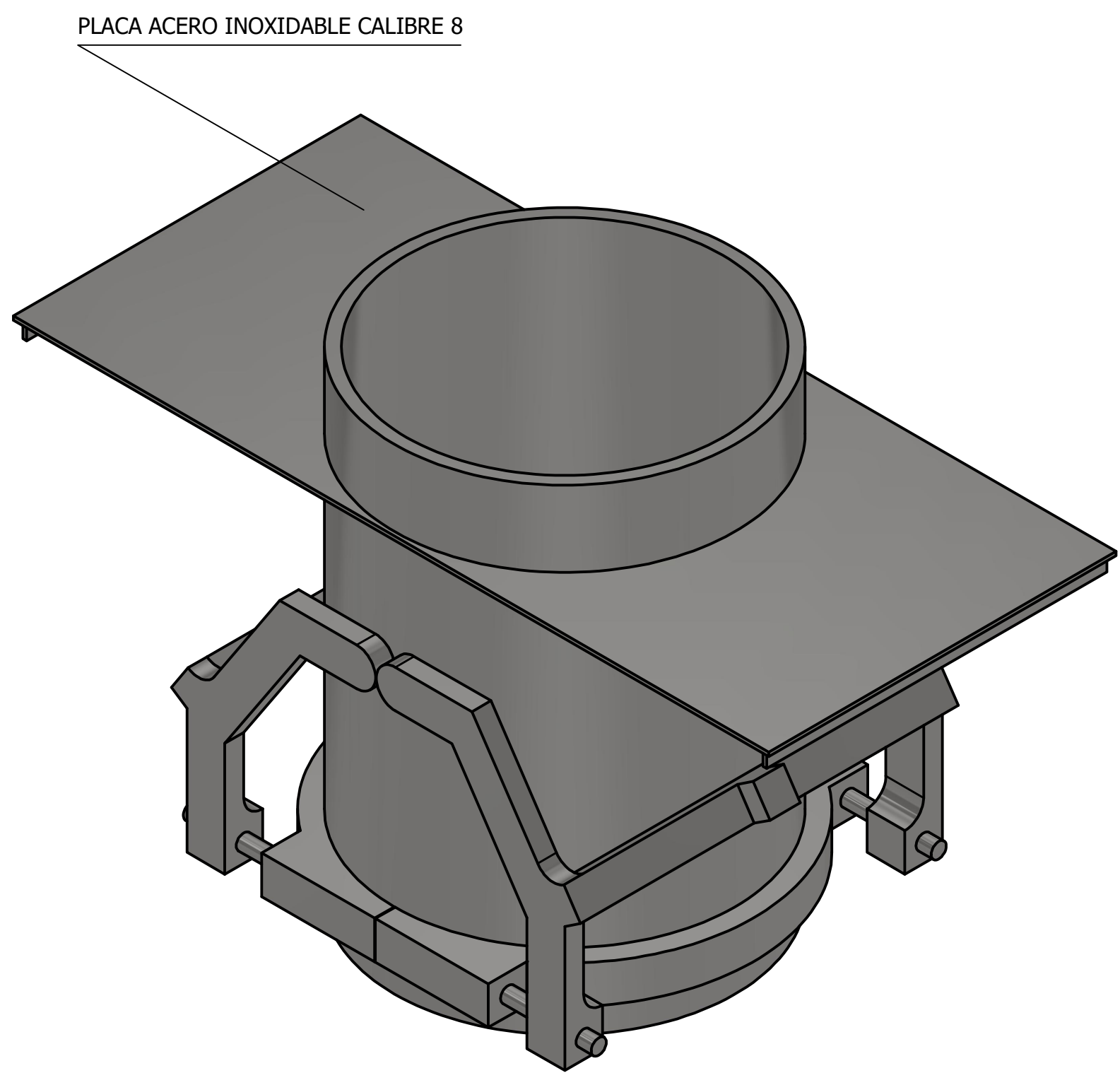
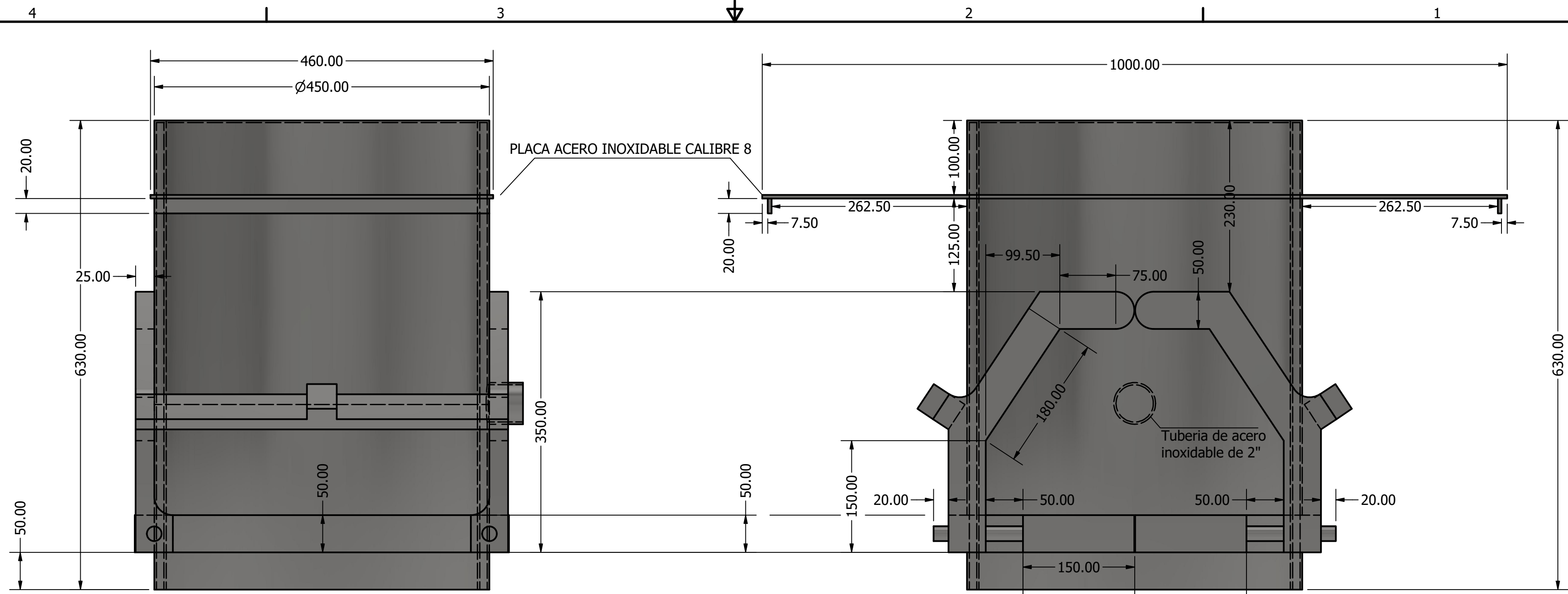
Ø25.00

R100.00

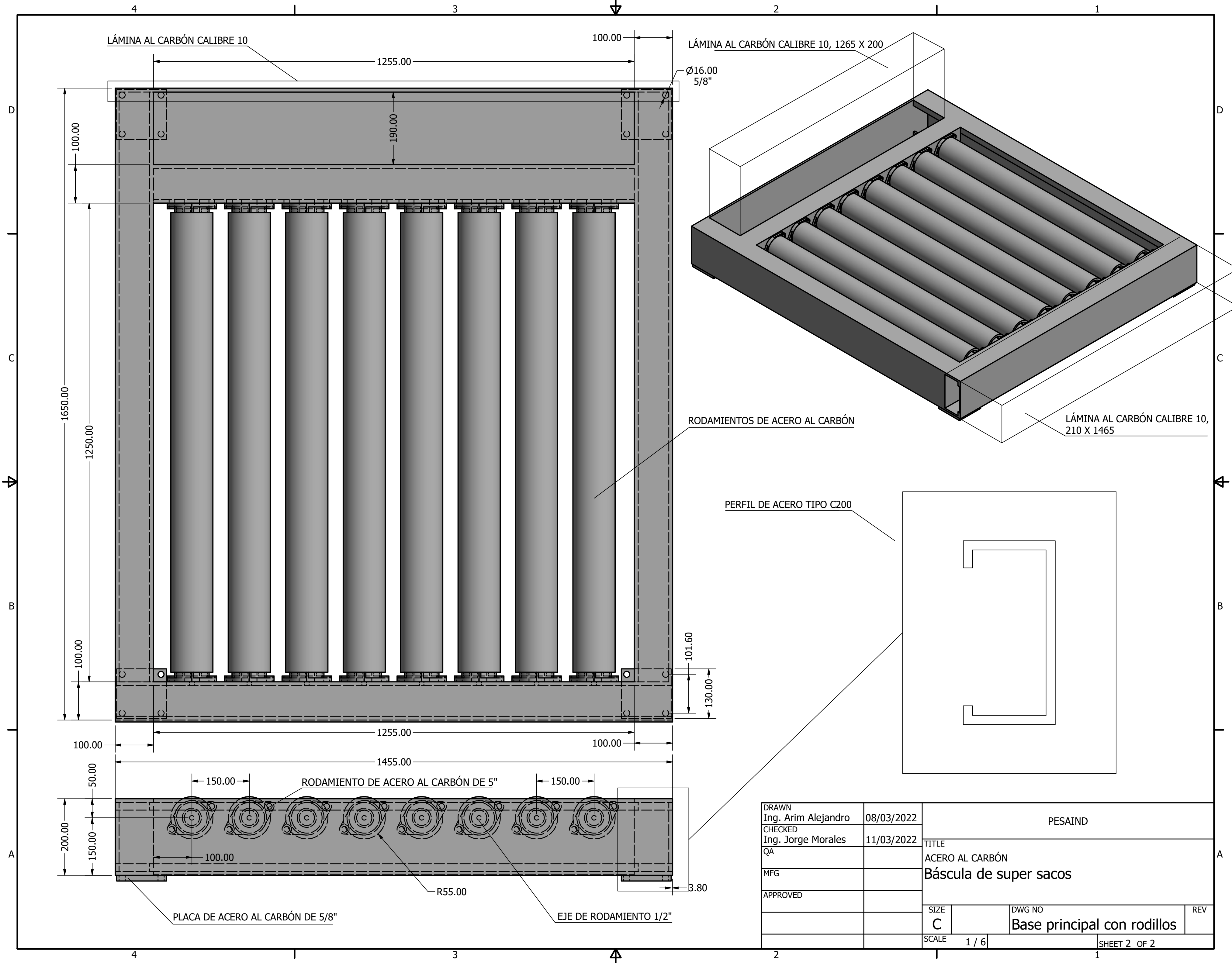
DRAWN Ing, Arim Alejandro	10/03/2022	PESAIND		
CHECKED Ing. Jorge Morales	11/03/2022	TITLE		
QA		ACERO AL CARBÓN		
MFG		Báscula de super sacos		
APPROVED		SIZE	DWG NO	REV
		C	Tornillo sin fin	
		SCALE	1 / 4	SHEET 2 OF 2



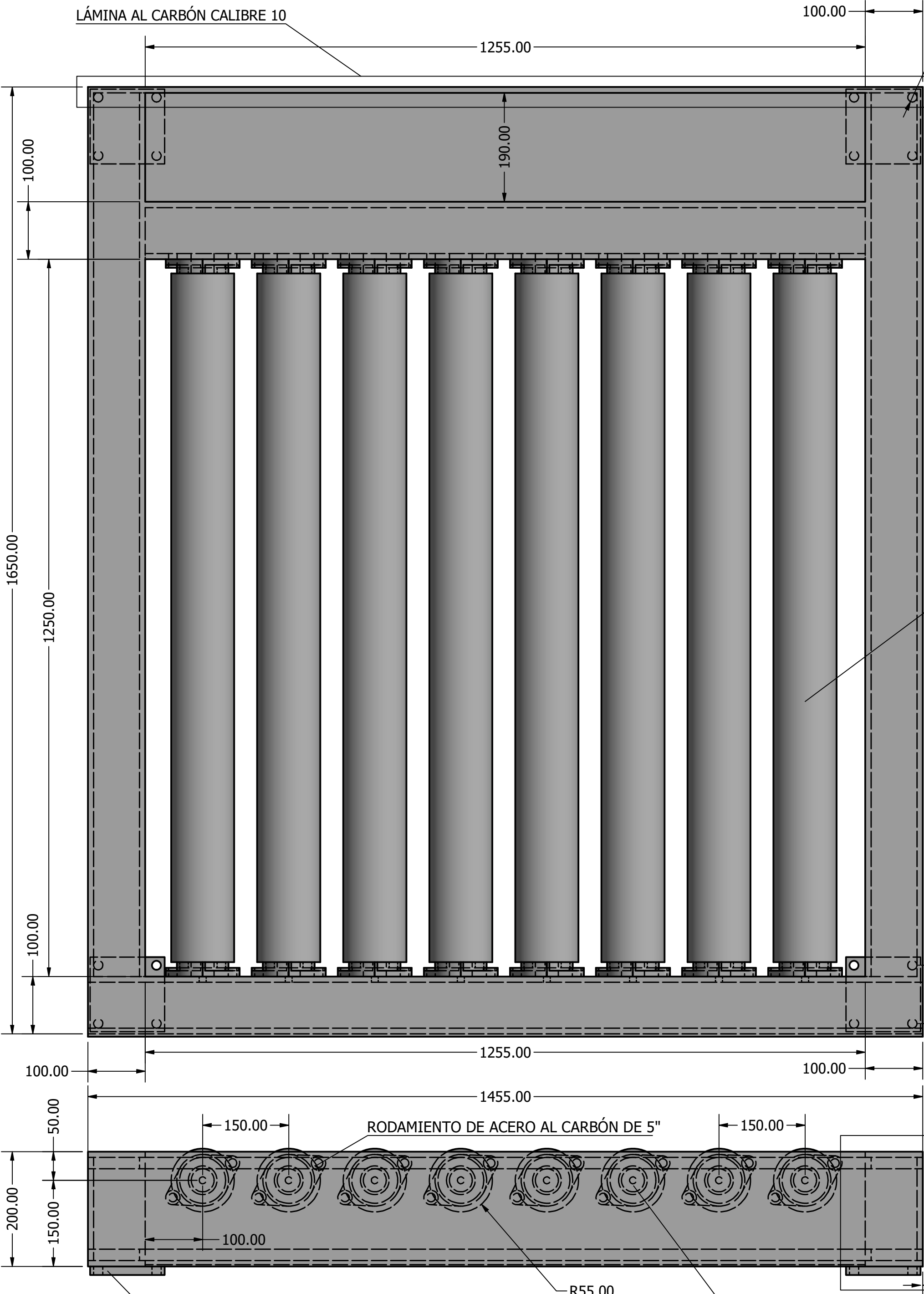
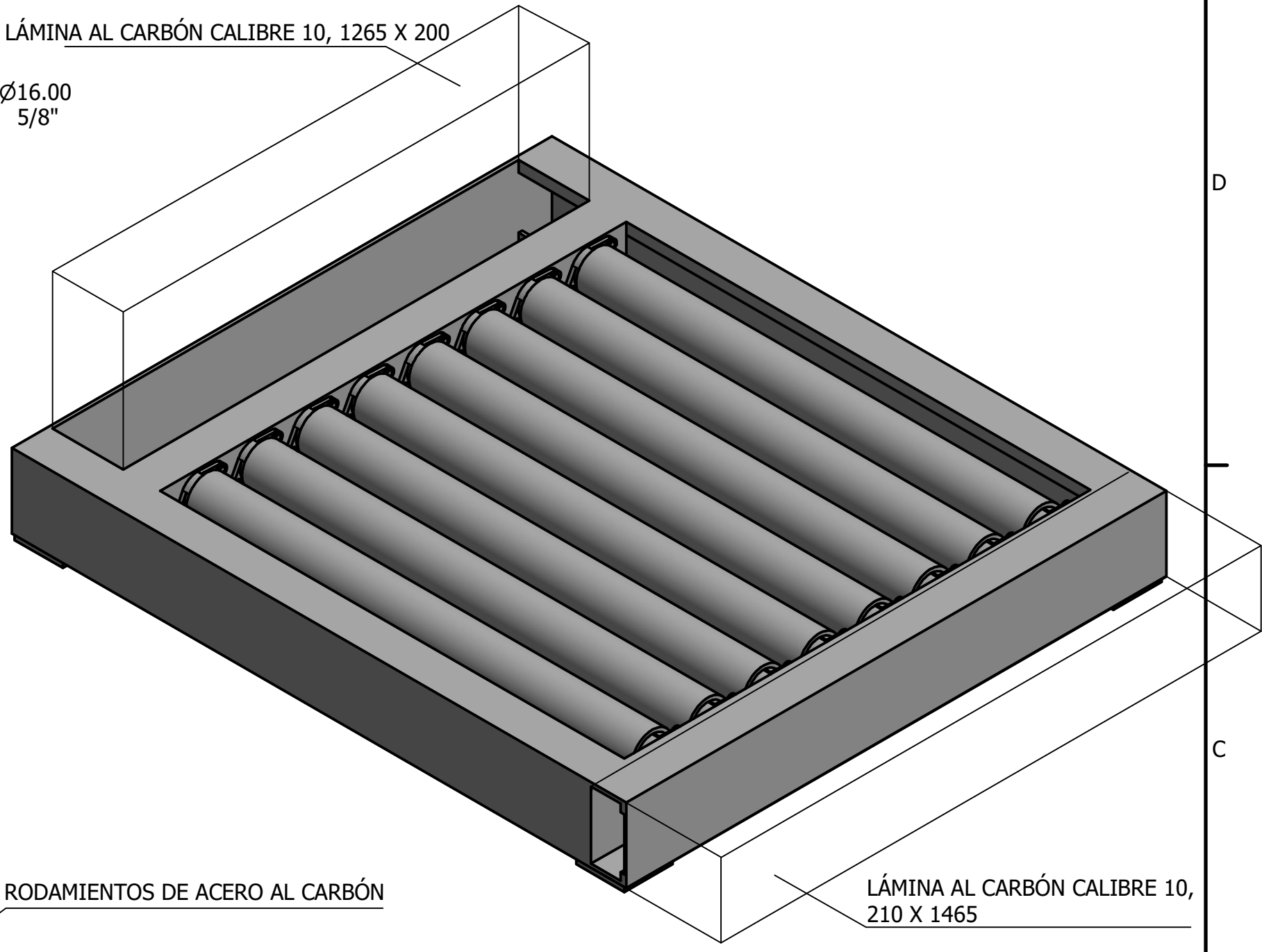
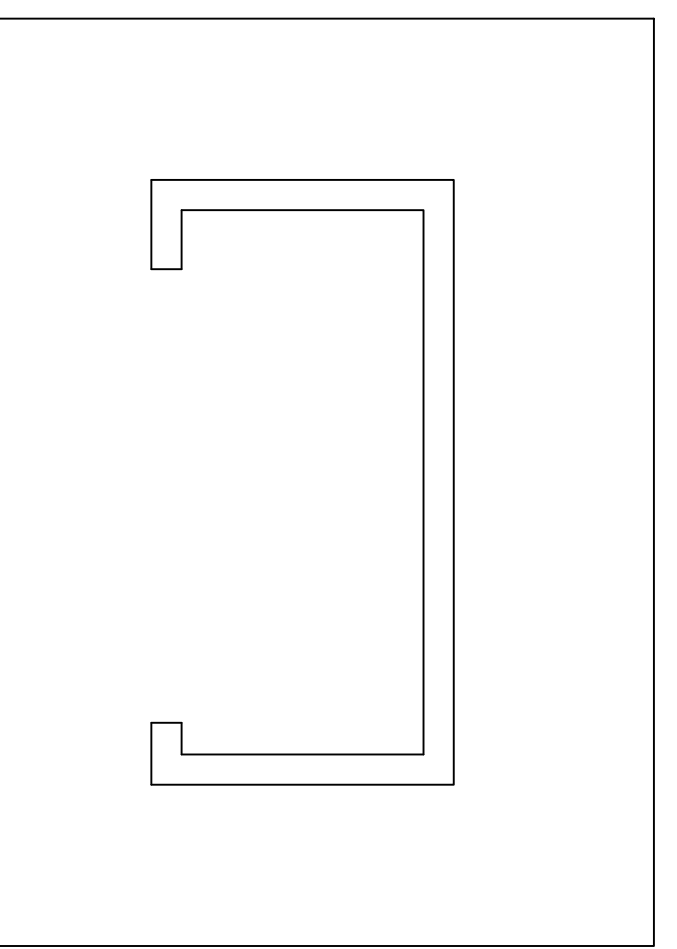
DRAWN Ing. Arim Alejandro	10/03/2022	PESAIND		
CHECKED Ing. Jorge Morales	11/03/2022	TITLE		
QA		ACERO AL CARBÓN		
MFG		Báscula de super sacos		
APPROVED		SIZE	DWG NO	REV
		C	Estructura móvil	
		SCALE	1 / 6	SHEET 2 OF 2



DRAWN Ing. Arim Alejandro	10/03/2022	PESAIND		
CHECKED Ing. Jorge Morales	11/03/2022	TITLE		
QA		ACERO INOXIDABLE		
MFG		Báscula de super sacos		
APPROVED		SIZE	DWG NO	REV
		C		
		SCALE	SISTEMA DE MORDAZA	
		1 / 4.5	SHEET 2 OF 2	



DRAWN Ing. Arim Alejandro	08/03/2022	PESAIND	
CHECKED Ing. Jorge Morales	11/03/2022	TITLE	
QA		ACERO AL CARBÓN	
MFG		Báscula de super sacos	
APPROVED		DWG NO	
		SCALE	REV
		C	1 / 6
		SHEET 2 OF 2	



4 3 2 1

D

C

B

A

100.00

1255.00

190.00

100.00

1650.00

1250.00

100.00

100.00

1255.00

1455.00

100.00

100.00

50.00

150.00

200.00

150.00

100.00

101.60

130.00

150.00

150.00

3.80

R55.00

LÁMINA AL CARBÓN CALIBRE 10

LÁMINA AL CARBÓN CALIBRE 10, 1265 X 200

Ø16.00
5/8"

RODAMIENTOS DE ACERO AL CARBÓN

PERFIL DE ACERO TIPO C200

LÁMINA AL CARBÓN CALIBRE 10,
210 X 1465

RODAMIENTO DE ACERO AL CARBÓN DE 5"

PLACA DE ACERO AL CARBÓN DE 5/8"

EJE DE RODAMIENTO 1/2"

ACERO AL CARBÓN

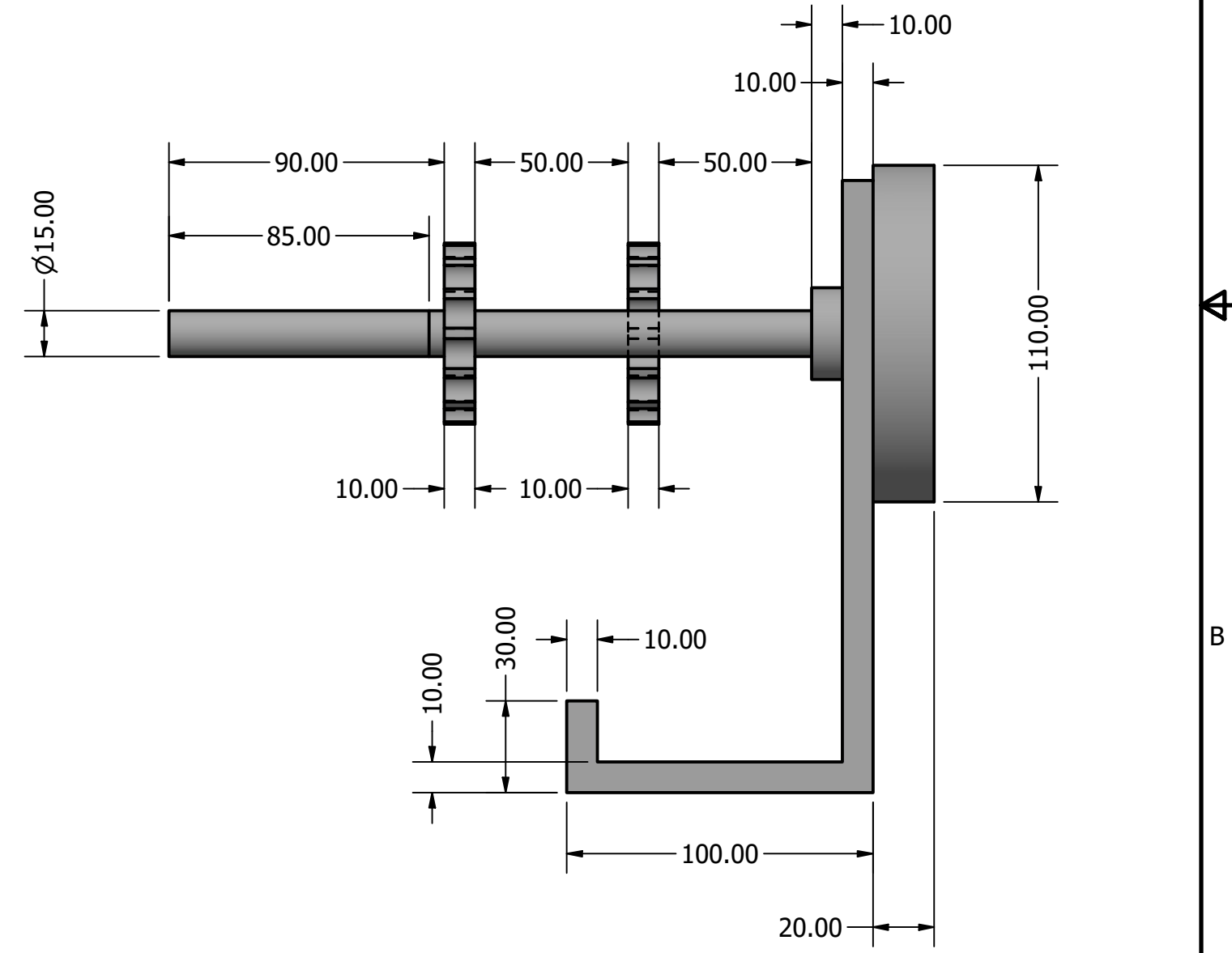
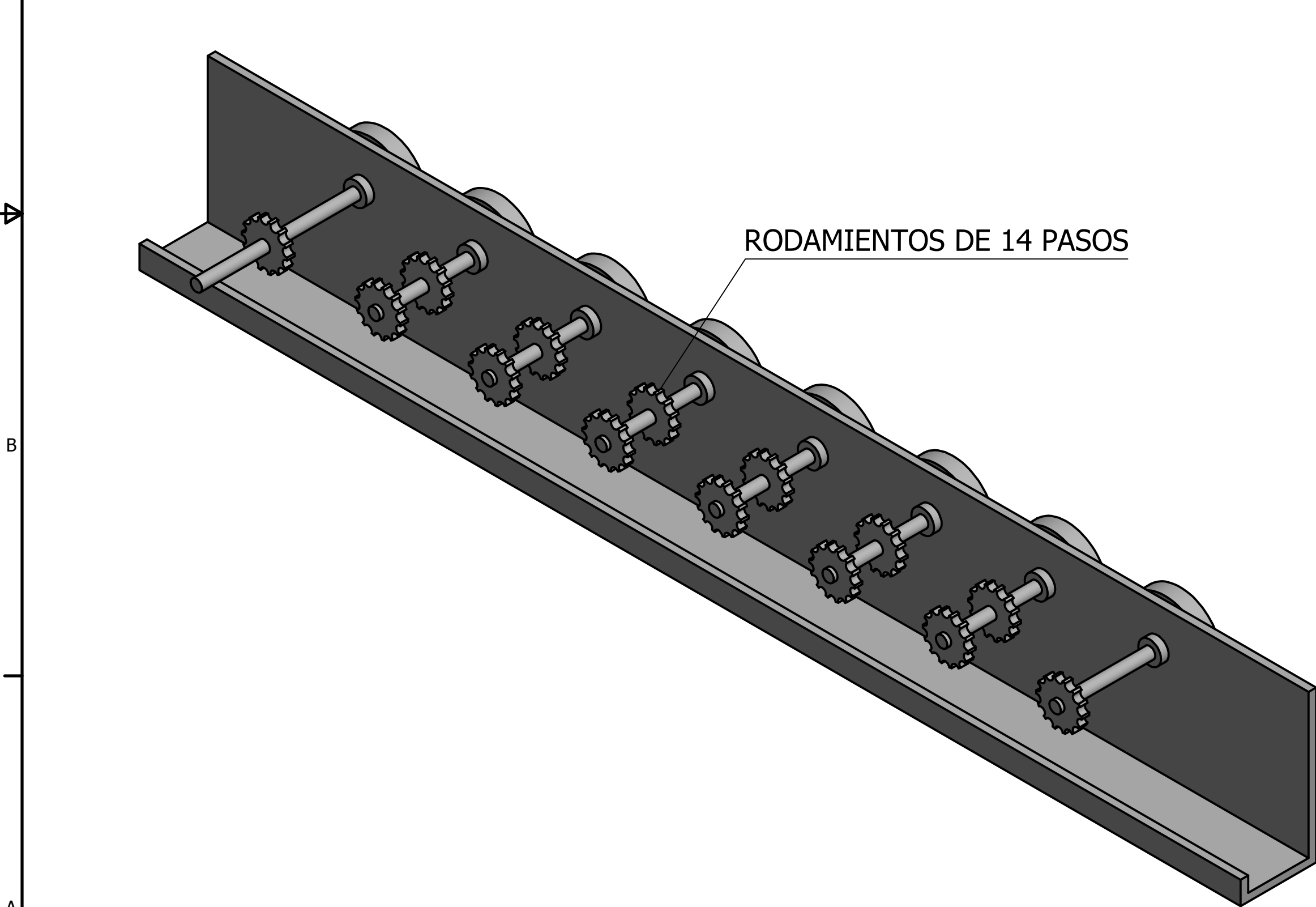
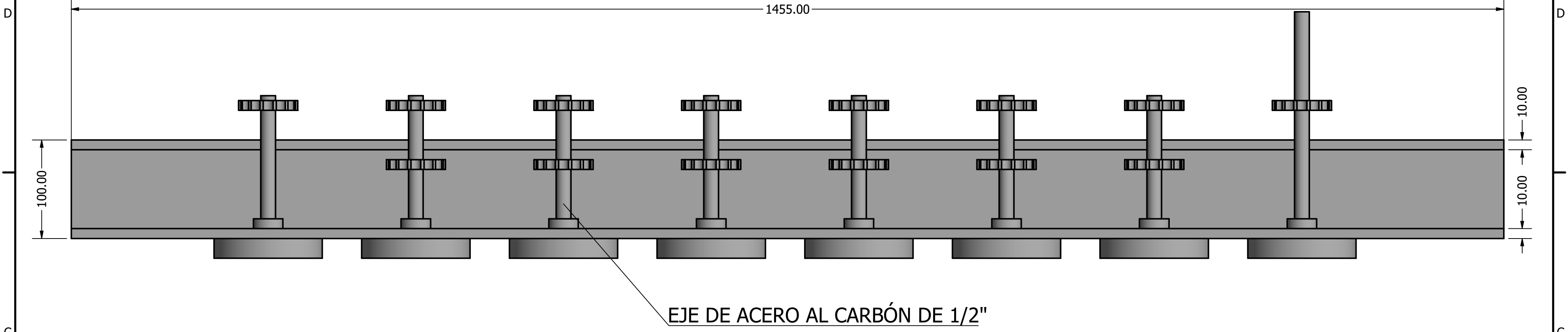
Báscula de super sacos

Base principal con rodillos

1 / 6

SHEET 2 OF 2

SISTEMA DE RODAMIENTOS



DRAWN Ing, Arim Alejandro	09/03/2022	PESAIND		
CHECKED Ing. Jorge Morales	11/03/2022	TITLE		
QA		ACERO AL CARBÓN		
MFG		Báscula de super sacos		
APPROVED		SIZE	DWG NO	REV
		C	Sistema de rodamientos	
		SCALE	1 / 2	SHEET 2 OF 2